

Precision 7520

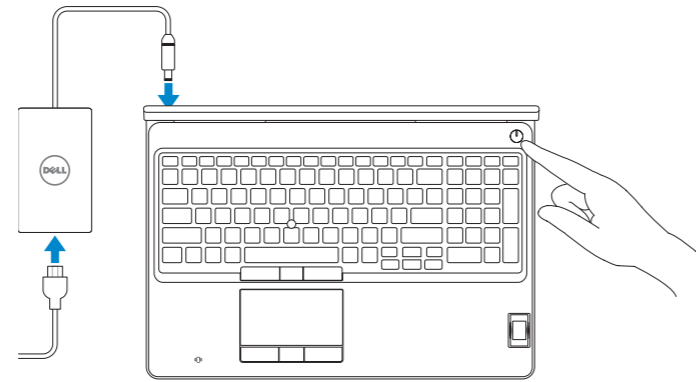
Quick Start Guide

Guia de Início Rápido



1 Connect the power adapter and press the power button

Conecte o adaptador de energia e pressione o botão liga/desliga



2 Finish operating system setup

Conclua a configuração do sistema operacional

Windows 10

Connect to your network

Conectar-se à rede

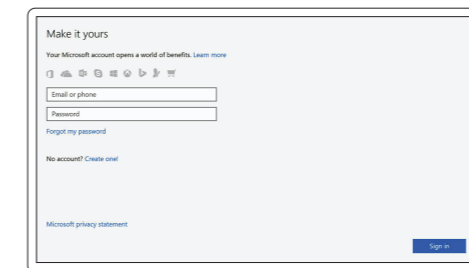


NOTE: If you are connecting to a secured wireless network, enter the password for the wireless network access when prompted.

NOTA: Quando se conectar a uma rede sem fio segura, insira a senha para o acesso à rede sem fio quando solicitado.

Sign in to your Microsoft account or create a local account

Conectar-se à sua conta da Microsoft ou criar uma conta local



Ubuntu

Follow the instructions on the screen to finish setup.

Siga as instruções na tela para concluir a configuração.

Locate Dell apps in Windows

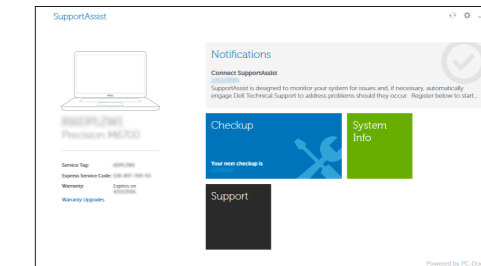
Localize seus aplicativos Dell no Windows



SupportAssist

Check and update your computer

Verificação e atualização do computador



Product support and manuals

Suporte ao produto e manuais

Contact Dell

Entre em contato com a Dell

Regulatory and safety

Normatização e segurança

Regulatory model

Modelo normativo

Regulatory type

Tipo normativo

Computer model

Modelo do computador

Dell.com/support

Dell.com/support/manuals

Dell.com/support/windows

Dell.com/contactdell

Dell.com/regulatory_compliance

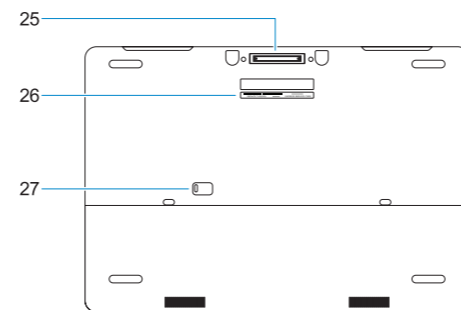
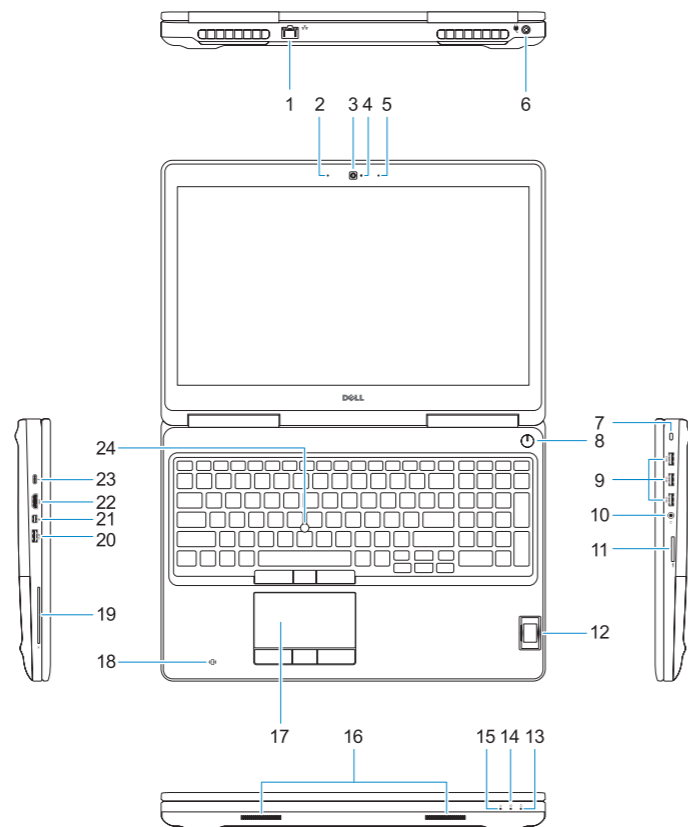
P53F

P53F002

Precision 7520

Features

Recursos



1. Network port
2. Microphone
3. Camera
4. Camera status light
5. Microphone
6. Power connector port
7. Security cable slot
8. Power button
9. USB 3.0 ports with PowerShare
10. Headset port
11. SD Card reader
12. Fingerprint reader (optional)
13. Battery status light
14. Hard drive activity light
15. Power status light

16. Speakers
17. Touchpad
18. Contactless smart card reader (optional)
19. Smartcard reader (optional)
20. USB 3.0 port with PowerShare
21. Mini DisplayPort
22. HDMI port
23. Thunderbolt™ 3 over Type-C port
24. Pointing stick
25. E-Dock connector
26. Service tag label
27. Battery release latch

1. Porta de rede
2. Microfone
3. Câmera
4. Luz de status da câmera
5. Microfone
6. Porta do conector de alimentação
7. Encaixe do cabo de segurança
8. Botão liga/desliga
9. Portas USB 3.0 com PowerShare
10. Porta para fone de ouvido
11. Leitor de cartão SD
12. Leitor de impressão digital (opcional)
13. Luz de status da bateria
14. Luz de atividade do disco rígido

15. Luz de status da energia
16. Alto-falantes
17. Touchpad
18. Leitor de cartão inteligente sem contato (opcional)
19. Leitor de cartão inteligente (opcional)
20. Porta USB 3.0 com PowerShare
21. Mini DisplayPort
22. Porta HDMI
23. Porta Thunderbolt™ 3 over tipo C
24. Botão apontador (stick)
25. Conector E-Dock
26. Rótulo da etiqueta de serviço
27. Trava de liberação da bateria



0KDNKFA00

© 2016 Dell Inc.

© 2016 Microsoft Corporation.

© 2016 Canonical Ltd.

Printed in China.

2016-11